

ELEKTRONIK SYSTEM

Piotr Cieśliński

ul. Ustronna 14
89-606 Charzykowy

+48 608 34 34 34
elektron@metaldetektor.pl

SKANER X-RAY ELEKTRON-SXRF-2480

- Jest to jedyne rozwiązanie, które pozwala na badanie wszelkich produktów zapakowanych w folie metalizowane, tacki aluminiowe, puszki metalowe płaskie, produkty zakończone klipsem metalowym. Zapewnia najwyższy możliwy poziom detekcji.
- Niepowtarzalne rozwiązanie umożliwiające błyskawiczny demontaż taśmy transportującej nawet w 15 sekund, dzięki czemu mamy możliwość skutecznego i szybkiego czyszczenia maszyny oraz dezynfekcji.
- Skaner X-Ray spełnia najsurowsze normy i wymagania PAA i EURATOM dotyczące bezpieczeństwa pracy.



Model	ELEKTRON-SXRF-2480
Maksymalna wysokość produktu badanego	160mm
Maksymalna szerokość produktu badanego	240mm
Lampa X-Ray	Max. 80KV 100W, 210W, 350W
Najmniejsze możliwie wykrywalne testery	St/st kulka od 0,3 mm, drut od 0,2x2 mm Szkło/Ceramika kulka od 1,0 mm
Prędkość taśmy	Regulowana w zakresie 10-60 m/min
Porty komunikacyjne	port LAN, port USB
Zarządzanie produktem	Automatyczny zapis parametrów badanego produktu
Zarządzanie obrazem	Automatyczny zapis obrazu oraz analiza
Wyświetlacz	17" ekran dotykowy
Chłodzenie	Klimatyzator przemysłowy PFANNENBERG
Rodzaj odrzutu	Separator pneumatyczny
Ochrona przed promieniowaniem	Tunel ochronny oraz system bezpieczeństwa
Promieniowanie zewnętrzne	< 1μSu/h
Temperatura pracy	od 0°C do 40 °C
Wilgotność pracy	30-90% nieskondensowanej pary wodnej
Napięcie zasilania	230 VAC
Pobór mocy	1200 W
Klasa szczelności	IP65
Materiał obudowy	Stal nierdzewna szkiełkowana

GLÓWNE CECHY

- Zdalne wsparcie techniczne serwisu w 24h niezależnie od jego lokalizacji.
- Ekran dotykowy, umożliwia łatwą obsługę oraz zarządzanie funkcjami (możliwość doprecyzowania manualnych ustawień parametrów co gwarantuje najwyższy poziom detekcji).
- Detekcja szkła w szkle (butelki, słoiki) oraz metali w opakowaniach metalowych (puszki).
- Płynne zarządzanie każdą strefą detekcji podnoszące poziom i jakość skanowania.
- Możliwość wielowarstwowej i pełnozakresowej kontroli produktu.
- Intuicyjna i bardzo prosta obsługa urządzenia.
- Najwyższy możliwy poziom detekcji oraz niespotykana stabilność pracy podczas skanowania produktów o różnych kształtach wchodzących nieregularnie a nawet dryfująco.

FUNKCJE SYSTEMU

- Dwa poziomy dostępu do programu zabezpieczone hasłem.
- Operator ma możliwość pełnej regulacji ustawień.
- Detekcja wadliwych produktów z uszczerbkiem (zdeformowany produkt, pognieciona puszka, brak produktu lub produkt niepełnowartościowy).
- Możliwość współpracy z dowolnym separatorem.
- System automatycznej diagnostyki oraz kontroli bezpieczeństwa (wykrycie otwartych drzwi inspekcyjnych w urządzeniu i natychmiastowe zatrzymanie urządzenia i wyłączenie promieniowania lampy X- Ray).

SYSTEM „FROST”

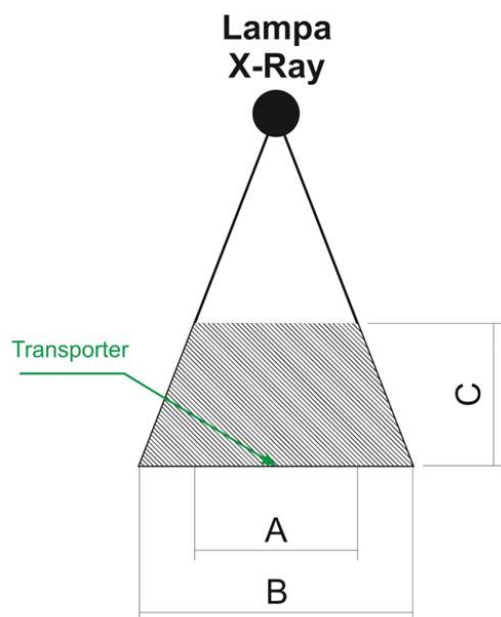
Skaner X-Ray może zostać wyposażony w niespotykany w innych urządzeniach, **system „FROST”** z wbudowanym systemem inteligentnego ogrzewania i termostatu, wewnątrz panelu sterowania, który chroni wewnętrzne układy elektroniczne przed wilgocią i chłodem. Jest to jedyna ochrona przed raptownymi zmianami temperatur podczas mycia i zabezpiecza przed absorpcją wilgoci do wewnątrz (na przykład zimna maszyna myta gorącą wodą).

ZESTAWIENIE PODZESPOŁÓW

FUNKCJA	NAZWA	PRODUCENT
Źródło promieni X	Generator promieni X	VJ USA
Odbiornik promieni X	Detektor promieni X	DT FINLANDIA
Zarządzanie urządzeniem	17” monitor dotykowy	iEi
Przetwarzanie danych	Komputer przemysłowy	TANK 820
Regulacja temperatury i wilgotności	Klimatyzator	PFANNENBERG
Napęd taśmy transportowej	Silnik z przekładnią	ORIENTAL MOTOR
Regulacja prędkości	Falownik	YASKAWA/OMRON
Zabezpieczenie elektryczne	Wyłączniki nadprądowe	SCHNEIDER ELECTRIC /ABB
Połączenie pomiędzy urządzeniami	Złącza wojskowe	PLT
Zarządzanie bezpieczeństwem	Wyłączniki krańcowe	OMRON
Zarządzanie automatyką	Sterownik PLC	OMRON
Informacje ostrzegawcze	Sygnalizator optyczno-akustyczny	SCHNEIDER ELECTRIC

DOBIERANIE SKANERA X-RAY

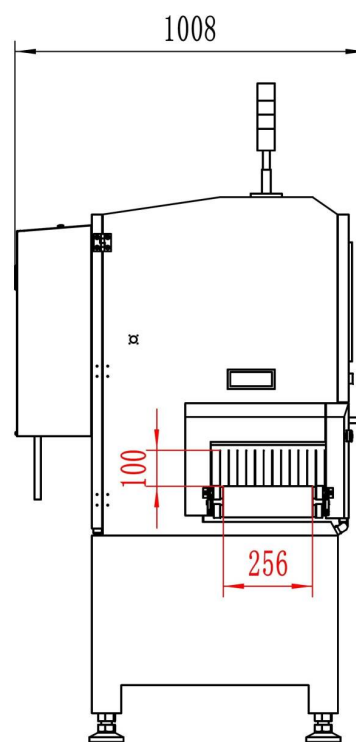
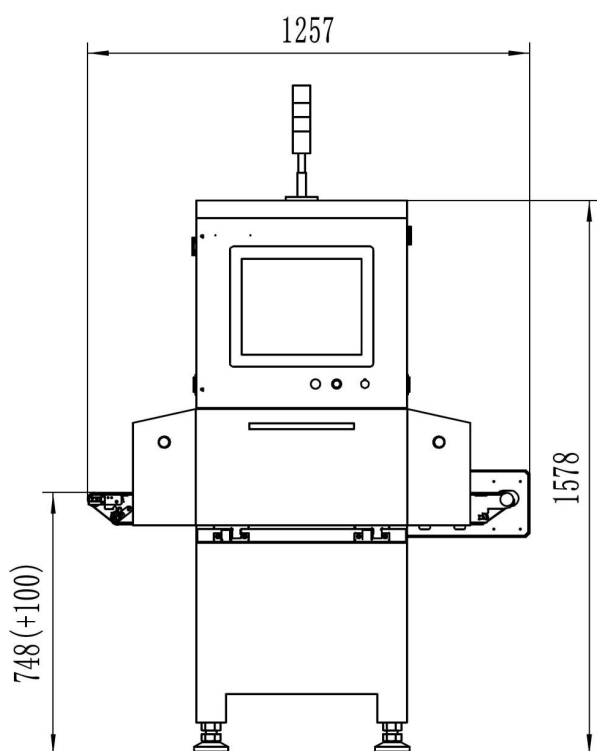
Rodzaj i typ skanera X-Ray dobieramy zgodnie z wymaganiami klienta. Wymiar produktu musi być wpisany w stożek detekcji zgodnie z tabelą poniżej.



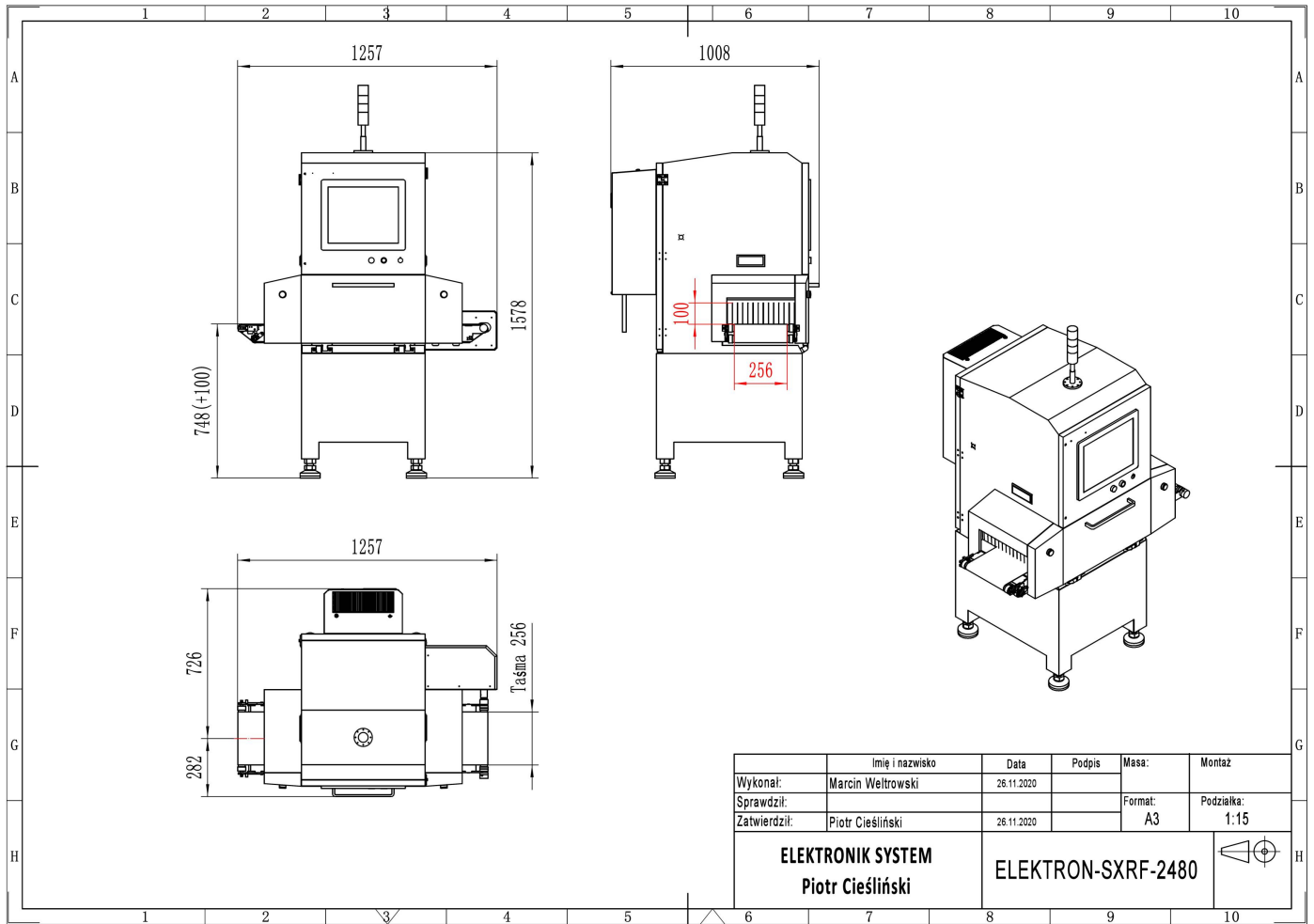
A	180 mm
B	240 mm
C	160 mm

Wysokość produktu (A)	Szerokość produktu (B)
0 mm	240 mm
10 mm	236 mm
20 mm	233 mm
30 mm	229 mm
40 mm	225 mm
50 mm	221 mm
60 mm	217 mm
70 mm	214 mm
80 mm	210 mm
90 mm	206 mm
100 mm	202 mm
110 mm	198 mm
120 mm	194 mm
130 mm	191 mm
140 mm	188 mm
150 mm	184 mm
160 mm	180 mm

WYMIARY SKANERA X-RAY ELEKTRON-SXRF-2480



RYSUNKI TECHNICZNE ELEKTRON-SXRF-2480



RYSUNKI TECHNICZNE 3D ELEKTRON-SXRF-2480

